

RackPal® 1208 M : La gamme



Avec rebord de sécurité de 7 mm / Version sans rebord ref.8380.100



Avec rebord de sécurité de 7 mm / Version sans rebord ref.8380.150



Avec rebord de sécurité de 22 mm / Rebord décalé



Avec rebord de sécurité de 22 mm / Rebord décalé



Avec rebord de sécurité de 7 mm / Version sans rebord ref.8380.110



Avec rebord de sécurité de 7 mm / Version sans rebord ref.8380.160



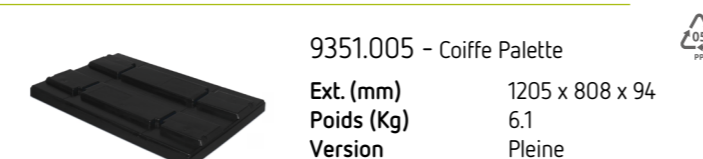
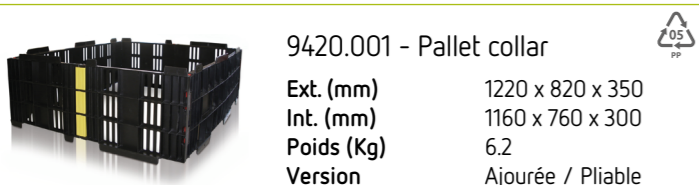
Avec rebord de sécurité de 22 mm / Rebord décalé



Avec rebord de sécurité de 22 mm / Rebord décalé

Pour toutes les versions de palette, des pions anti-glisse disponibles en option.

Accessoires



Schoeller Allibert

Innovating your logistics for a better world

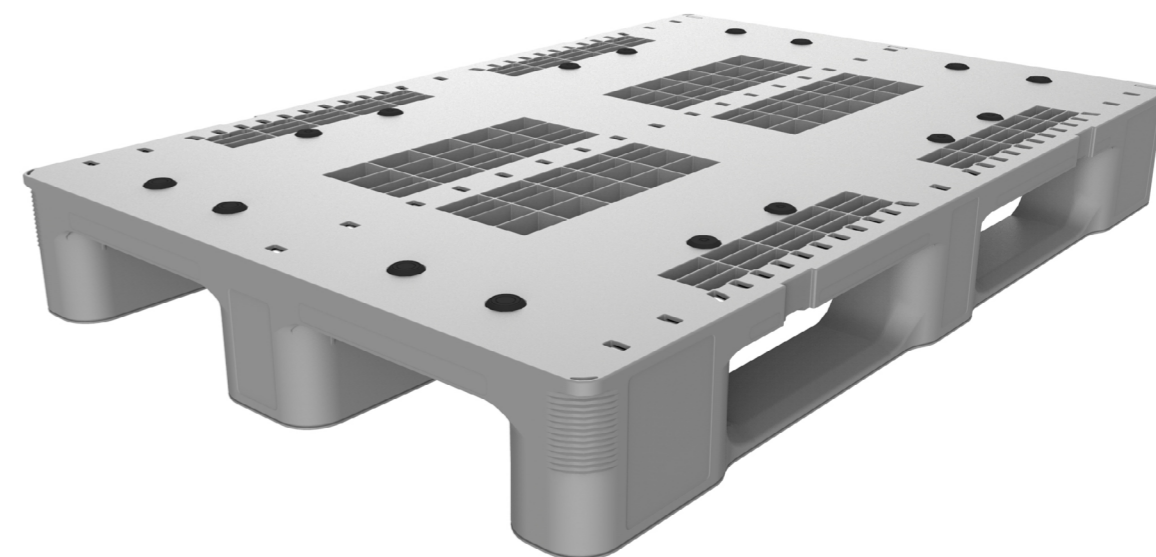


Visitez notre site internet
www.schoellerallibert.com

360°

Schoeller Allibert Solutions d'emballages plastique réutilisables

 RackPal® 1208M



Schoeller Allibert

Innovating your logistics for a better world

In line with its policy of continuous development, Schoeller Allibert reserve the right to amend product specifications described in this catalogue without prior notice. Most of products are protected by patent, registered design or copyright. Texts, characteristics, pictures and plans are not contractual. January 2018.

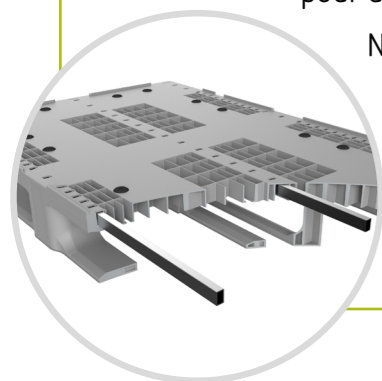
RackPal® 1208M : la nouvelle palette Schoeller Allibert

La palette idéale pour la logistique automatisée : légèreté et résistance

Des performances hors du commun

Avec seulement 14 kg, la RackPal® peut supporter une charge de 6 tonnes en statique, 1500 kg en dynamique et 800 kg sur rack. Elle est disponible avec des barres de renfort en acier, augmentant la charge à 1250 kg sur rack pour un poids de 18,5 kg.

Notre palette répond à la plupart des normes en vigueur sur le marché : les performances de la RackPal® sont testées selon la norme ISO8611, garantissant la sécurité de la charge et des opérateurs.



Conçue pour les systèmes de manutention automatisés

De 800 à 1250 kg de charge sur rack, la palette RackPal® a été conçue et développée afin d'être compatible avec tous les systèmes de manutention automatisés. Silencieuse sur les convoyeurs grâce au design unique de ses semelles, la RackPal® est également disponible avec ou sans rebord pour s'adapter à tous les besoins logistiques.

En option, des pions anti-glisse maintiennent la charge sur la palette et évitent le glissement sur les fourches du chariot.

Une palette pour le retail, l'e-commerce, l'agroalimentaire et l'industrie

Le plancher supérieur ajouré assure un flux d'air maximum dans les chambres froides et les camions réfrigérés.

Des semelles soudées disponibles pour répondre aux exigences en matière d'hygiène des industries agroalimentaire et pharmaceutique.

Plancher supérieur lisse pour accueillir des cartons avec un rebord de 7 mm pour maintenir n'importe quel bac en plastique. La palette RackPal® comprend également une version avec un rebord de 22 mm pour le marché automobile.

Personnalisation et suivi

Des emplacements dédiés pour les tags RFID sont prévus au niveau des semelles pour assurer un suivi efficace.

Pour faciliter la gestion de la flotte, garantir l'identification de vos palettes et améliorer votre image de marque, de larges zones de marquage sont prévues au niveau des plots.

Idéale pour la logistique externe

Avec une charge dynamique de 1500 kg, la RackPal® est une palette robuste et durable, conçue pour des environnements logistiques difficiles.

Des caractéristiques spécifiques facilitent la sécurité des envois : sur les 4 pieds d'angles, les nervures horizontales sont conçues pour maintenir des sangles, 4 emplacements pour les crochets de sangle sont prévus sur le plancher supérieur.

Les nervures dans les angles et le plancher décalé permettent une bonne tenue du film sur la palette.

De charges moyennes à lourdes : Une large gamme répondant à tous les besoins logistiques

Avec ou sans rebord de 7 ou 22 mm, nos modèles existent avec 3 renforts en acier, pour des performances de stockage sur rack allant jusqu'à 1250 kg. Les 3 semelles peuvent être soit nervurées, soit avec une base lisse et soudée pour répondre à des normes d'hygiène élevées.

